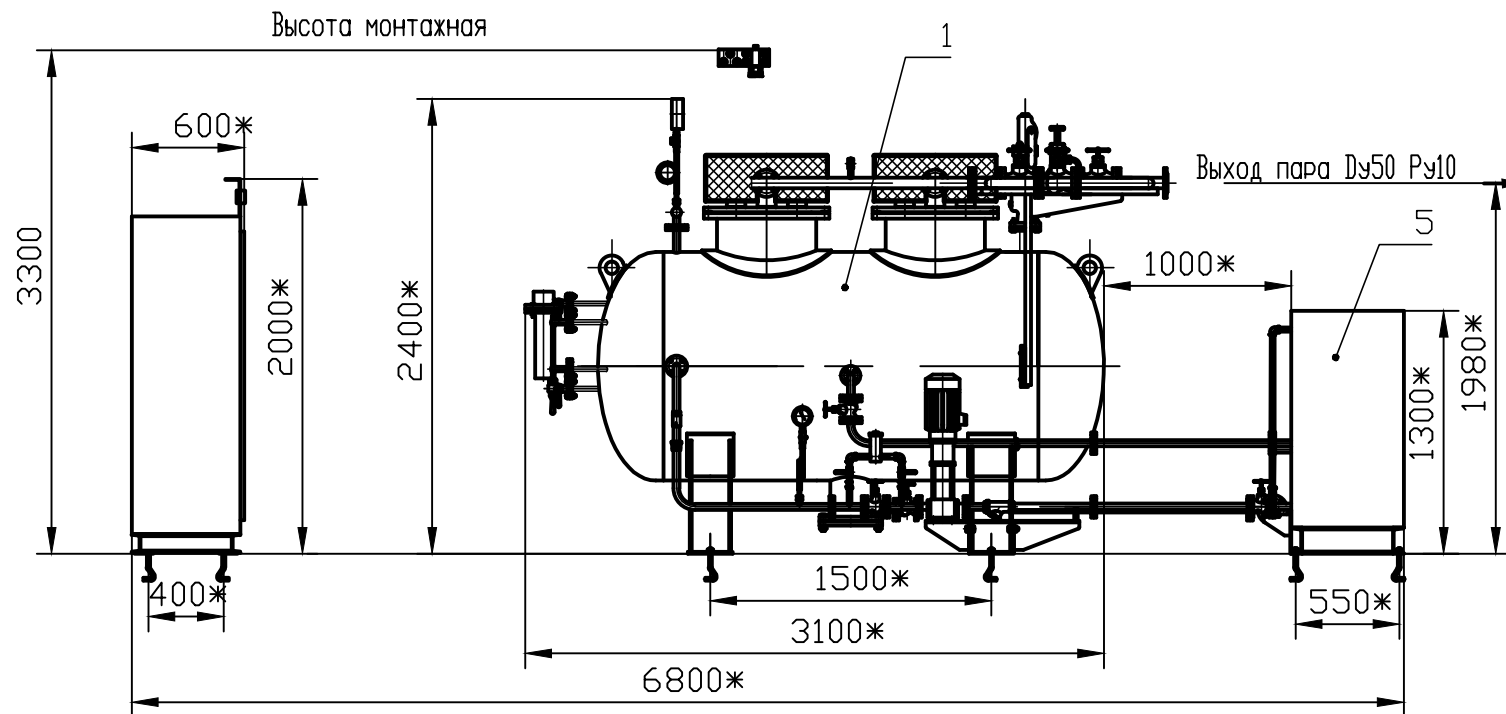




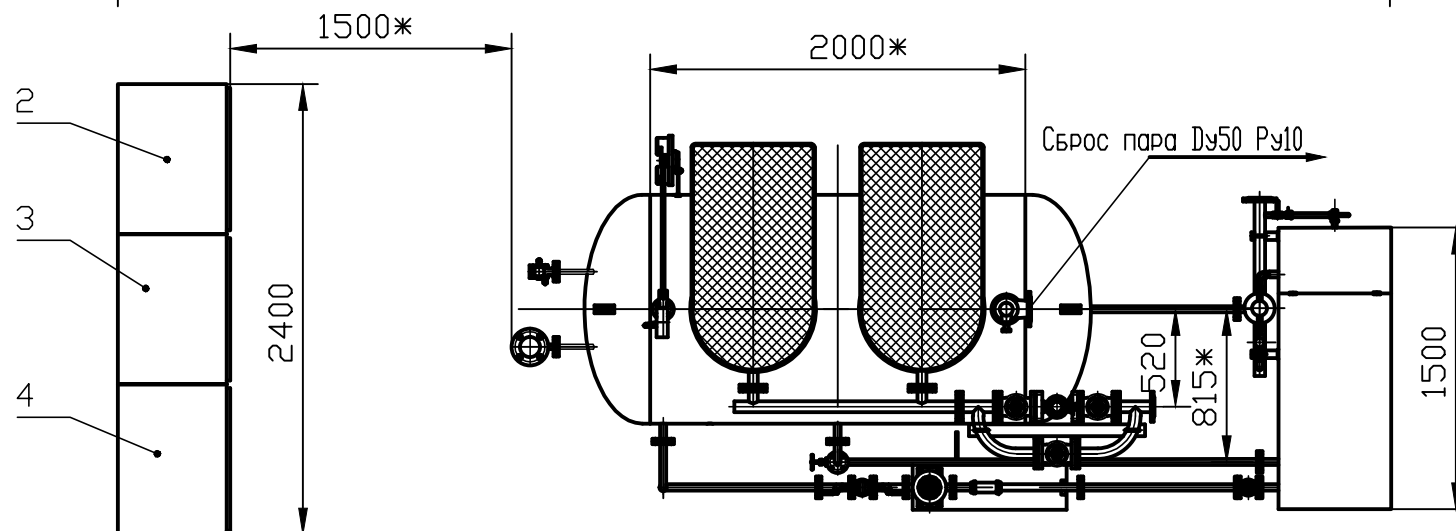
ОТКРЫТОЕ АКЦИОНЕРНОЕ ОБЩЕСТВО
"ЗАВОД САНИТАРНО-ТЕХНИЧЕСКИХ
И ЭЛЕКТРОМОНТАЖНЫХ ИЗДЕЛИЙ-2" **ЗСТЭМИ-2**

Котел электрический паровой КЭПР-630/0,4



Технические характеристики

Наименование характеристики	Числовое значение
Мощность (кВт)	630
Напряжение (кВ)	0,4
Номинальный ток (А)	950
Паропроизводительность (кг/ч)	820
Рабочее давление пара (МПа)	0,8
Температура пара (° С)	175
Удельное электросопротивление воды при 20° С (Ом.м)	30-100
Предел регулирования (%)	25-100
Водяной объем питательного бака (л)	930
Водяной объем парогенератора (л)	1730
Габаритные размеры установки котла (мм)	
длина	600
ширина	2400
высота	2400
Масса котла без воды (кг)	3200



Основные узлы

1. Парогенератор
2. Панель силовая N1
3. Панель силовая N2
4. Шкаф управления
5. Бак питательный