



# ОТКРЫТОЕ АКЦИОНЕРНОЕ ОБЩЕСТВО

«Завод санитарно-технических и  
электромонтажных изделий-2»

## ЗСТЭМИ-2

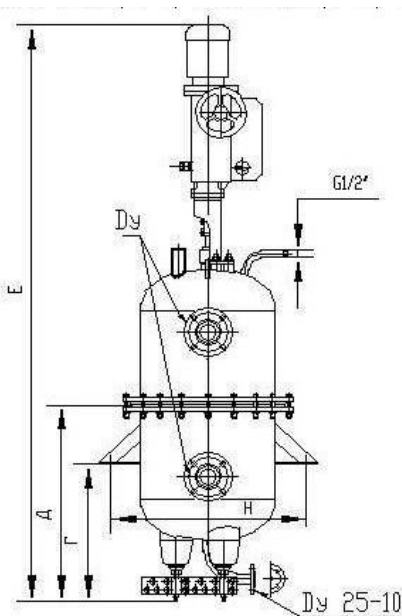
### Электрические водогрейные котлы КЭВ с рабочим напряжением 0,4 кВ (низковольтные).

Данные котлы предназначены для получения горячей воды с температурой до 95° С. Они применяются для отопления и горячего водоснабжения жилых и производственных помещений как в закрытых, так и в открытых системах теплоснабжения. Котлы предназначены для работы во всем диапазоне природных вод России и СНГ.

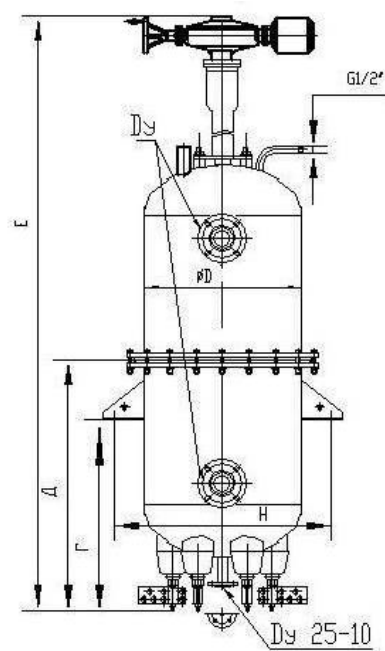
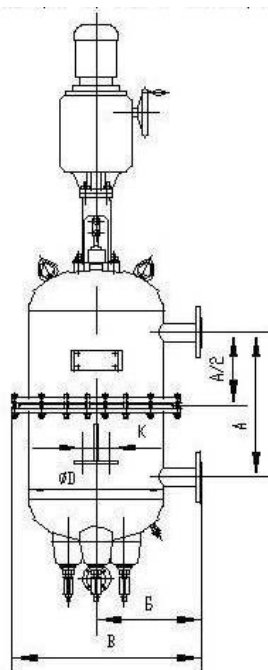
Котлы КЭВ /0,4-Э имеют мощность от 40 до 1000 кВт и выпускаются с электрическим приводом регулятора мощности. Регулирование мощности осуществляется плавным изменением активной площади электродов путём введения в межэлектродное пространство текстолитовых экранов.

Завод производит шкафы управления, обеспечивающие весь перечень необходимых защит и реализующие работу котла в автоматическом режиме.

Электродная система котлов выполняется индивидуально под конкретное удельное электрическое сопротивление воды у заказчика.



КЭВ 40-400/0,4-Э



КЭВ 1000/0,4-Э

Габаритные и присоединительные размеры:

Тип котла	А	Б	В	Г	Д	Е	D <sub>в</sub>	D	Н	К	Масса, кг
КЭВ 40/0,4-Э	385	278	465	290	470	1675	1-50-10	273	455	50	95
КЭВ 63/0,4-Э	370	305	468	180	520	1720	1-50-10	325	505	50	125
КЭВ 100/0,4-Э	362	333	588	390	562	1720	1-50-10	426	626	80	150
КЭВ 160/0,4-Э	456	333	588	436	621	1820	1-50-10	426	626	80	170
КЭВ 250/0,4-Э	686	333	588	565	750	2080	1-80-10	426	626	80	216
КЭВ 400/0,4-Э	662	385	705	570	762	2100	1-80-10	530	742	80	296
КЭВ 1000/0,4-Э	960	435	825	655	945	2135	1-100-10	630	910	125	580

Технические характеристики:

	КЭВ-40/0,4	КЭВ-63/0,4	КЭВ-100/0,4	КЭВ-160/0,4	КЭВ-250/0,4	КЭВ-400/0,4	КЭВ-1000/0,4
Номинальная мощность, кВт	40	63	100	160	250	400	1000
Напряжение питающей сети, кВ	0,4						
Номинальный ток, А	60	95	152	244	380	610	1520
Расход воды через котёл, м <sup>3</sup> /час	1,4	2,2	3,5	5,5	8,6	14	34,5
Температура воды на входе, °С	70						
Максимальная температура нагрева воды, °С	95						
Диапазон регулирования мощности в % от номинальной	100-25						
Удельное электрическое сопротивление воды при 20°С, Ом · м	10-100						
Ёмкость котла, л	27	50	92	102	165	222	557
Коэффициент звёздности, не более	0,25						
Расчетное давление в котле, МПа	0,6						
Приблизительный объём отапливаемого помещения, м <sup>3</sup>	1200	1800	2900	4700	7200	11500	28700
Теплопроизводительность, Гкал/час	0,034	0,054	0,086	0,14	0,215	0,344	0,86

ОАО «ЗСТЭМИ-2»

665703, РФ, Иркутская область, г. Братск 3, ул. Вокзальная,3, а/я 65

Телефон: (3953) 31-02-78, факс: (3953) 31-04-03.

e-mail: [sales@stemi.ru](mailto:sales@stemi.ru)

<http://stemi.ru>